

Документ подписан
Информация о владельце:
ФИО: Косенок Сергей Михайлович
Должность: ректор
Дата подписания: 19.06.2025 13:24:02
Уникальный идентификатор:
e3a68f3aa1a62674b54f4998099d3d6bfdcf836

Оценочные материалы для промежуточной аттестации по дисциплине

Системы автоматизации диспетчерского управления

Код, направление подготовки	13.03.02 Электроэнергетика и электротехника
Направленность (профиль)	Электроэнергетические системы и сети
Форма обучения	Заочная
Кафедра-разработчик	Радиоэлектроники и электроэнергетики
Выпускающая кафедра	Радиоэлектроники и электроэнергетики

Типовые задания для контрольной работы:

Контрольная работа является завершающим этапом изучения дисциплины и позволяет оценить приобретенные знания и умения в процессе ее изучения. Задания для выполнения контрольной работы представлены ниже.

Задание №1.

На рисунке 1 представлена схема электрической сети. Линия Л 6 находится в управлении диспетчера энергосистемы. На линии Л 6 имеются импульсные измерители. От дежурного ПС Б поступило сообщение: линия Л 6 отключилась от НЗЗ 1 ст., АПВ не успешное. Какие меры и в какой последовательности необходимо предпринимать диспетчеру энергосистемы?

Задание №2.

На рисунке 1 представлена схема электрической сети. Отключилась линия 330 кВ Л 301 и обесточилась 2 СШ 330 кВ на ПС А (отключились выключатели В 12, В 32, В 20). Дежурный ПС А сообщил: выключатель В 22 не отключился, из выхлопных патрубков выключателя В 22 идет дым, на панели РЗА выпали блинкера: «Работа ДФЗ ВЛ 330 кВ Л 301» и «УРОВ В 22». Какие меры и в какой последовательности необходимо предпринять диспетчеру РДУ?

Задание №3.

На рисунке 1 представлена схема электрической сети. Линия 110 кВ Л 7 имеет отпайку на ПС В. ПС В не имеет дежурного персонала и не телемеханизирована. На ПС В, на стороне 110 кВ имеется отделитель и короткозамыкатель (см. рис.). Линия Л 7 находится в управлении диспетчера АО «Энерго». На ПС А и ПС Б отключилась линия 110кВ Л 7, АПВ успешное. Какие меры и в какой последовательности необходимо предпринять диспетчеру АО «Энерго»?

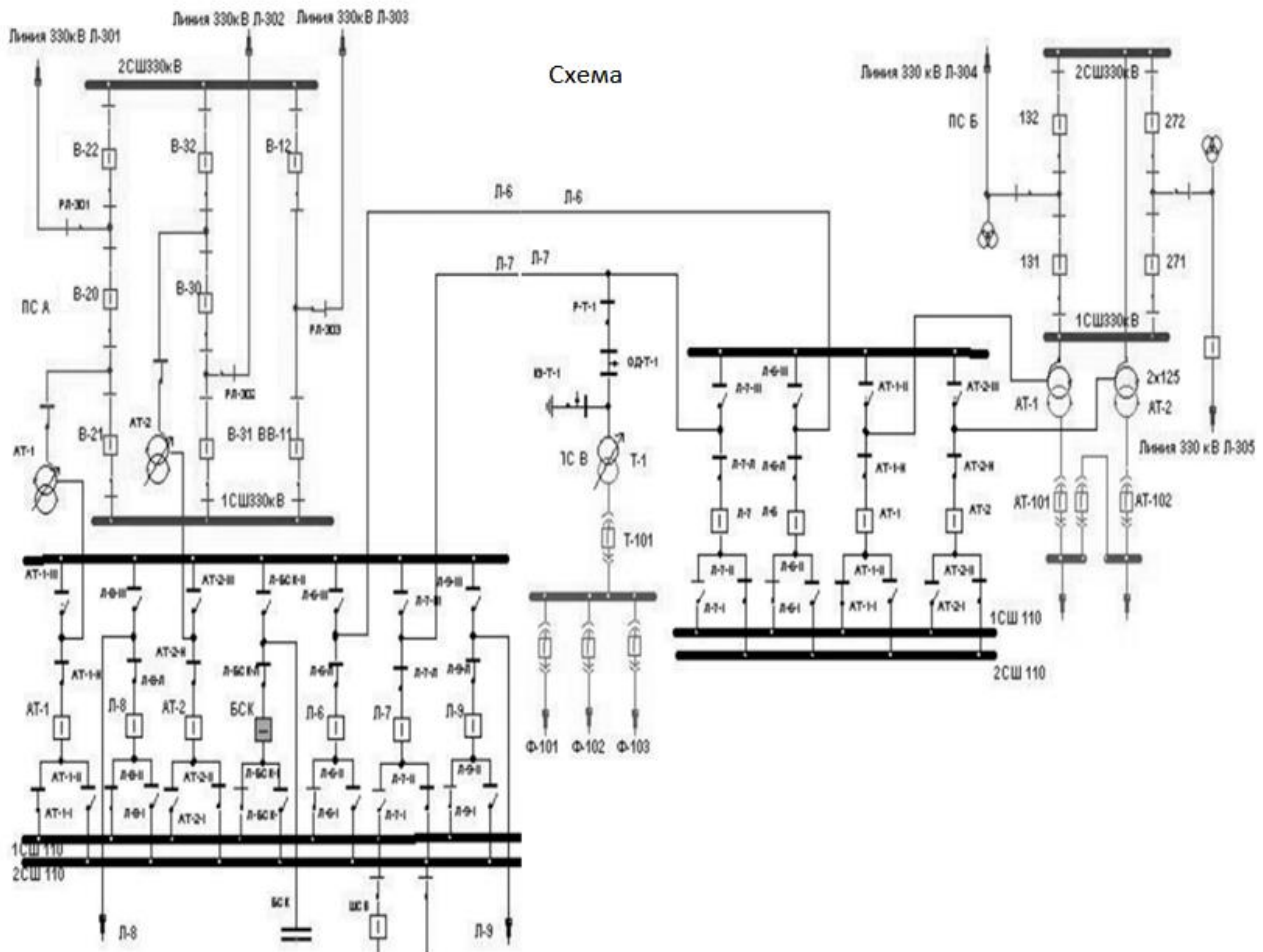


Рисунок 1 – Однолинейная схема электрической сети

Типовые вопросы к зачету:

1. Основные термины и определения дисциплины.
2. Свойства энергетических систем, определяющие требования к системе оперативного управления.
3. Структура оперативно-диспетчерского управления.
4. Субъекты оперативно-диспетчерского управления.
5. Объекты оперативно-диспетчерского управления.
6. Технические средства оперативно-диспетчерского управления.
7. Цель и задачи управления оперативно-диспетчерского управления электроснабжением предприятия.
8. Цель и основные задачи оперативно-диспетчерского управления в энергосистемах.
9. Планирование электроэнергетических режимов энергосистемы.
10. Оперативное состояние электрического оборудования.
11. Организация и порядок выполнения переключений по распоряжению.
12. Типовые и обычные бланки переключений.
13. Оперативные переключения при ликвидации технологических нарушений.
14. Проведение операций с основными коммутационными аппаратами, выключателя, разъединителями и выключателями нагрузки.
15. Отключение выключателя в ремонт, включение выключателя в работу с применением обходного выключателя.
16. Последовательность действий при включении и отключении воздушных и кабельных линий электропередачи;
17. Последовательность действий при включении и отключении двухобмоточных трансформаторов;

18. Последовательность действий при включении и отключении трёхобмоточных трансформаторов;

19. Последовательность действий при переводе всех присоединений с одной системы шин на другую (резервную) при наличии ШСВ и отсутствии напряжения на резервной системе шин;

20. Последовательность действий при переводе всех присоединений с одной системы шин на другую (резервную) при отсутствии ШСВ (с помощью разъединителей присоединений).

21. Особенности вывода в ремонт воздушных линий электропередачи, находящихся под наведённым напряжением.

22. Баланс активной мощности и его связь с частотой.

23. Общее первичное регулирование частоты.

24. Первичное, вторичное, третичное регулирование частоты.

25. Баланс реактивной мощности и его связь с напряжением.

26. Назначение батарей статических конденсаторов и шунтирующих реакторов.

27. Асинхронный режимы электроэнергетической системы.

28. Статическая устойчивость электроэнергетической системы.

29. Ликвидация асинхронного режима в электроэнергетических системах

30. Восстановление электроэнергетической системы после крупных аварий.