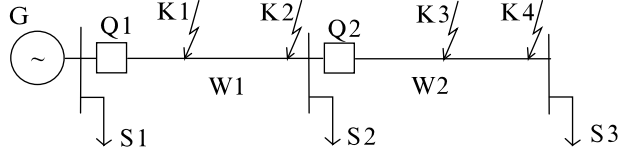
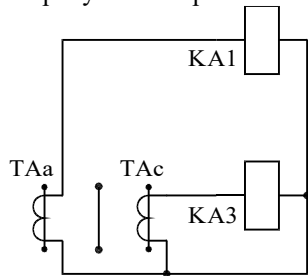
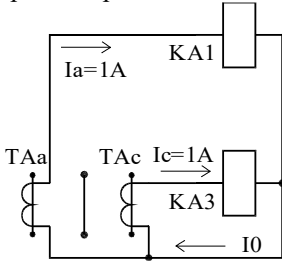


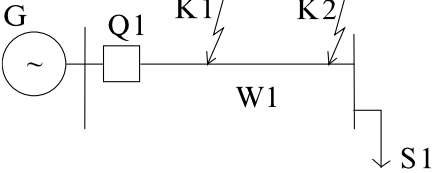
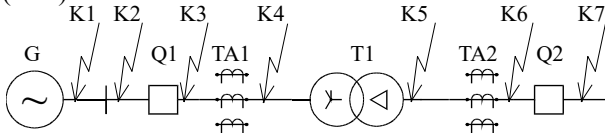
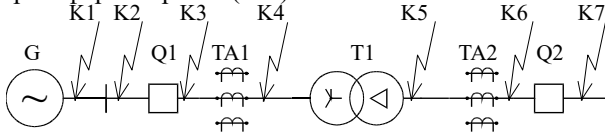
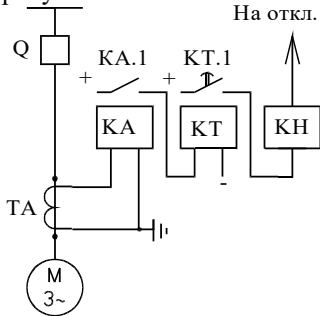
Документ подписан  
 Информация о владельце:  
 ФИО: Косенок Сергей Михайлович  
 Должность: ректор  
 Дата подписания: 23.06.2025 08:04:58  
 Уникальный идентификатор:  
 e3a68f3eaa1a62674b54f4998099d3d6bfdcf836

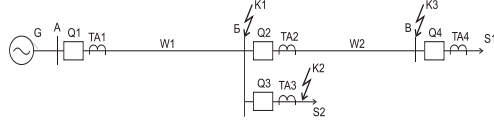
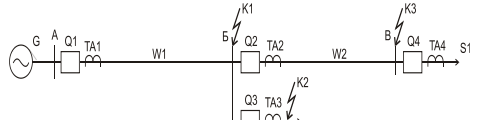
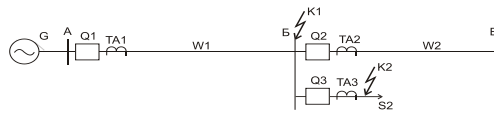
**Тестовое задание для диагностического тестирования по дисциплине:**  
**Релейная защита и автоматика электроэнергетических систем, 6 семестр**

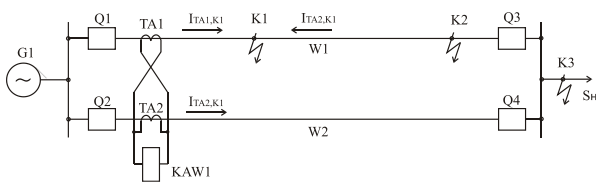
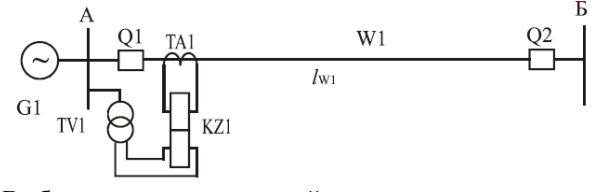
Код, направление подготовки	13.03.02 Электроэнергетика и электротехника
Направленность (профиль)	Электроэнергетические системы и сети
Форма обучения	Очная
Кафедра-разработчик	Радиоэлектроники и электроэнергетики
Выпускающая кафедра	Радиоэлектроники и электроэнергетики

№ вопроса	Проверяемая компетенция	Задание	Варианты ответов	Тип сложности вопроса
1	ПК-3.1 ПК-3.2 ПК-3.3	Условное буквенное обозначение реле напряжения:  Выберите один правильный ответ	а) KV; б) KT; в) KA; г) KI; д) KL	Низкий уровень
2	ПК-3.1 ПК-3.2 ПК-3.3	Зона действия максимальной токовой защиты (МТЗ):  Выберите один правильный ответ	а) больше чем зона действия отсечки; б) равна зоне действия отсечки; в) меньше чем зона действия отсечки; г) в различных ситуациях возможны все вышеперечисленные варианты; д) ни один из вышеперечисленных пунктов.	Низкий уровень
3	ПК-3.1 ПК-3.2 ПК-3.3	Чем отличается токовая отсечка от максимальной токовой защиты (МТЗ):  Выберите один правильный ответ	а) использованием реле времени в МТЗ; б) способом обеспечения селективности; в) коэффициент чувствительности у отсечки больше, чем у МТЗ; г) все выше перечисленные признаки; д) ни одно из вышеперечисленных пунктов.	Низкий уровень
4	ПК-2.5 ПК-3.4 ПК-3.5 ПК-4.1 ПК-4.2	Коэффициент чувствительности МТЗ равен:  Выберите один правильный ответ	а) $\frac{I_{P.МИН}}{I_{C.3}}$ ; б) $\frac{I_{K.МИН}^{(2)}}{I_{C.3}}$ ;	Низкий уровень

			в) $\frac{I_{К.МАКС}^{(2)}}{I_{С.З}}$ ; г) $\frac{I_{С.З}}{I_{К.МИН}^{(2)}}$ ; д) $\frac{I_{С.З}}{I_{К.МАКС}^{(2)}}$	
5	ПК-2.5 ПК-3.4 ПК-3.5 ПК-4.1 ПК-4.2	Зона действия I ступени токовой защиты (отсечки) должна быть не меньше (в процентах от длины защищаемого участка):  Выберите один правильный ответ	а) 10%; б) 20%; в) 30%; г) 40%; д) 50%; е) 100%.	Низкий уровень
6	ПК-1.2 УК-1.1 УК-1.2 УК-1.3	От какого тока отстраивается III ступень (МТЗ) линии W1 для схемы, изображенной на рисунке?  Выберите один правильный ответ	а) максимальн. тока КЗ в точке К2; б) минимальн. тока КЗ в точке К1; в) минимальн. рабочего тока нагрузки S2; г) максимальн. суммарного тока нагрузок S2 и S3; д) максимальн. тока КЗ в точке К3.	Средний уровень
7	ПК-1.2 УК-1.1 УК-1.2 УК-1.3	На рисунке изображена:  Выберите один правильный ответ	а) схема защиты с трансформаторами тока (ТТ), соединенными в треугольник; б) схема защиты с ТТ, соединенными в неполную звезду; в) схема защиты с ТТ, соединенными в полную звезду; г) схема защиты с ТТ, соединенными в неполный треугольник; д) схема защиты с ТТ, соединенными в фильтр тока нулевой последовательности е) схема защиты с ТТ, соединенными на разность фаз.	Средний уровень
8	ПК-1.2 УК-1.1 УК-1.2 УК-1.3	Чему будет равен ток $I_0$ в нулевом проводе схемы (Рис.) в симметричном режиме?  Выберите один правильный ответ	а) 0А; б) 0,5А; в) 0,86А; г) 1А; д) 1,73А; е) 2А; ж) 3А.	Средний уровень
9	ПК-4.8 ПК-4.9 ПК-4.10	Ток срабатывания отсечки линии w1 (рис.) находится по формуле:	а) $k_B \cdot I_{К2.МАКС}^{(3)}$ ; б) $k_{ОТС} \cdot I_{P.МАКС}$ ;	Средний уровень

		 <p>Выберите один правильный ответ</p>	<p>в) <math>k_{\text{отс}} \cdot I_{\text{K2.МАКС}}^{(3)}</math> ;  г) <math>k_{\text{отс}} \cdot I_{\text{K1.МАКС}}^{(3)}</math> ;  д) <math>k_{\text{отс}} \cdot I_{\text{K2.МИН}}^{(3)}</math> .</p>	
10	<p>ПК-4.11  ПК-4.16  ПК-5.5  ПК-5.10</p>	<p>Какие схемы соединений имеют трансформаторы тока (ТТ) высшего напряжения (ВН) - ТА1 и низшего напряжения (НН) - ТА2 продольной дифференциальной защиты трансформатора Т1 (Рис.)?</p>  <p>Выберите один правильный ответ</p>	<p>а) ТА1 - Y, ТА2 - Δ;  б) ТА1- Y, ТА2 - Y;  в) ТА1 - Δ, ТА2 - Y;  г) ТА1 - Δ, ТА2 - Δ;</p>	Средний уровень
11	<p>ПК-4.11  ПК-4.16  ПК-5.5  ПК-5.10</p>	<p>На токи К3 в каких точках должна реагировать продольная дифференциальная защита трансформатора Т1 (Рис.)?</p>  <p>Выберите несколько правильных ответов</p>	<p>а) К1;  б) К2;  в) К3;  г) К4;  д) К5;  е) К6.  ж) К7</p>	Средний уровень
12	<p>ПК-4.8  ПК-4.9  ПК-4.10</p>	<p>Ток срабатывания максимальной токовой защиты ЛЭП с пуском по напряжению рассчитывается по выражению:</p> <p>Выберите один правильный ответ</p>	<p>а) <math>\frac{k_{\text{отс}} k_{\text{сзп}}}{k_{\text{в}}} I_{\text{к.МАКС}}</math> ;  б) <math>\frac{k_{\text{отс}}}{k_{\text{в}}} I_{\text{н.т}}</math> ;  в) <math>\frac{k_{\text{отс}}}{k_{\text{в}}} I_{\text{р.МАКС}}</math> ;  г) <math>\frac{k_{\text{отс}} k_{\text{сзп}}}{k_{\text{в}}} I_{\text{р.МАКС}}</math> ;</p>	Средний уровень
13	<p>ПК-4.11  ПК-4.16  ПК-5.5  ПК-5.10</p>	<p>Схема какой защиты двигателя приведена на рисунке?</p>  <p>Выберите один правильный ответ</p>	<p>а) мгновенная токовая отсечка;  б) дифференциальная защита;  в) защита от перегрузки;  г) защита от эксцентриситета</p>	Средний уровень
14	<p>ПК-4.3  ПК-4.4  ПК-4.5  ПК-4.6  ПК-4.7</p>	<p>Чем опасен режим работы АД при обрыве одной фазы питания?</p> <p>Выберите один правильный ответ</p>	<p>а) возникают большие токи нулевой последовательности и перегорает нулевой провод;  б) возникают большие токи обратной последовательности</p>	Средний уровень

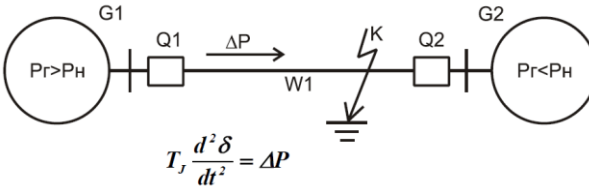
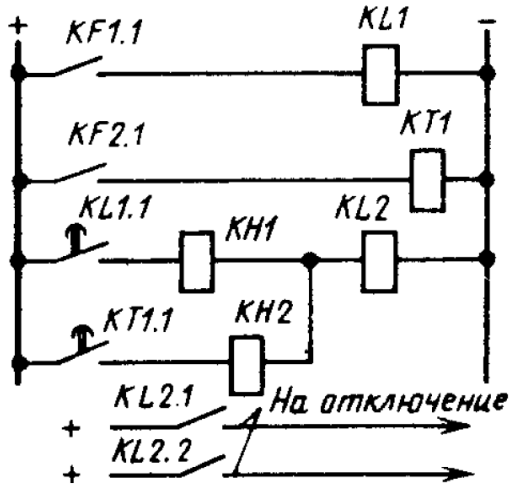
			и перегревается обмотка АД; в) исчезают токи прямой последовательности и ротор вращается в обратном направлении; г) все вышеперечисленные следствия.	
15	ПК-2.5 ПК-3.4 ПК-3.5 ПК-4.1 ПК-4.2	Какие факторы учитываются при расчете тока небаланса для продольной дифференциальной защиты трансформатора при максимальном внешнем токе КЗ?  Выберите один правильный ответ	а) влияние апериодической составляющей тока КЗ; б) однотипность трансформаторов тока; в) регулировочный диапазон РПН трансформатора; г) разница расчетного и целого числа витков реле д) все перечисленные факторы	Средний уровень
16	ПК-2.1 ПК-2.2 ПК-2.3	Определить максимальный и минимальный токи КЗ в точке К1. Параметры для расчета: $U_{ном}=20$ кВ, $r_{удw1}=0,4$ Ом/км, $x_{удw1}=0,3$ Ом/км, $L_{w1}=10$ км, $r_{удw2}=0,7$ Ом/км, $x_{удw2}=0,45$ Ом/км, $L_{w2}=5$ км, $S1=2+j1.5$ МВА, $S2=1.7+j1.75$ МВА. Сопротивления шин, контактов, выключателей, трансформаторов тока пренебречь. 	а) $I_{кmax}=2,3$ кА $I_{кmin}=1,99$ кА б) $I_{кmax}=4$ кА $I_{кmin}=3,46$ кА в) $I_{кmax}=2,3$ кА $I_{кmin}=1,62$ кА г) $I_{кmax}=4$ кА $I_{кmin}=2,8$ кА	Высокий уровень
17	ПК-2.1 ПК-2.2 ПК-2.3	Выбрать коэффициент трансформации ТА1 (рис.), если $S1=2+j2.5$ МВА, $S2=0.7+j1.75$ МВА, $U_{ном}=10$ кВ? 	а) 500/5 б) 200/5 в) 300/5 г) 600/5	Высокий уровень
18	ПК-2.1 ПК-2.2 ПК-2.3	Определить ток срабатывания I ступени токовой защиты ЛЭП, установленной на выключателе Q1. Параметры для расчета: $U_{ном}=10$ кВ, $r_{удw1}=0,7$ Ом/км, $x_{удw1}=0,45$ Ом/км, $L_{w1}=5$ км, $r_{удw2}=0,5$ Ом/км, $x_{удw2}=0,4$ Ом/км, $L_{w2}=11$ км, $S1=1+j0.8$ МВА, $S2=1.2+j0.8$ МВА, $k_{отс}=1,3$ . Сопротивления шин, контактов, выключателей, трансформаторов тока пренебречь. 	а) $I_{с3}=3,12$ кА б) $I_{с3}=1,39$ кА в) $I_{с3}=1,56$ кА г) $I_{с3}=1,81$ кА	Высокий уровень
19	ПК-2.1 ПК-2.2 ПК-2.3	Определить ток небаланса, возникающий в реле КАW1 при внешнем кз в точке К3 если известно, что $L_{w1}=5000$ м, $L_{w2}=5100$ м, $r_{удw1}=r_{удw2}=0,3$ Ом/км, $x_{удw1}=$	а) 1,5 А б) 2,5 А в) 25 А	Высокий уровень

		<p><math>x_{удw1}=0,4 \text{ Ом/км}</math>, <math>U_{ном}=20 \text{ кВ}</math>, <math>k_{TA1}=k_{TA2}=200/5</math>, <math>I_{K3}^{(3)}=10 \text{ кА}</math>.</p>  <p>Выберите один правильный ответ</p>	<p>г) 15А</p>	
20	<p>ПК-2.1 ПК-2.2 ПК-2.3</p>	<p>Определить уставку срабатывания 1 ступени дистанционной защиты линии W1, установленной на выключателе Q1, если известны: <math>U_{ном}=35 \text{ кВ}</math>, <math>r_{удw1}=0,4 \text{ Ом/км}</math>, <math>x_{удw1}=0,3 \text{ Ом/км}</math>, <math>l_{w1}=10 \text{ км}</math>, <math>k_{отс}=0,88</math>.</p>  <p>Выберите один правильный ответ</p>	<p>а) 7 Ом б) 5 Ом в) 4,4 Ом г) 0,7 Ом</p>	<p>Высокий уровень</p>

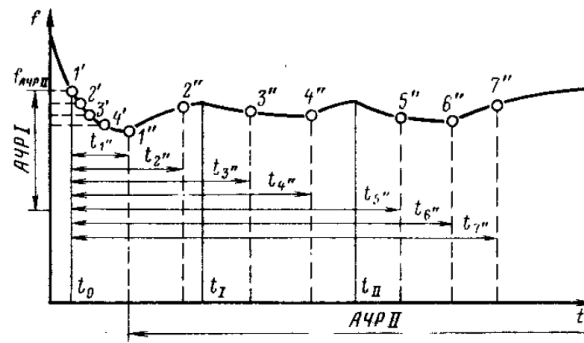
**Релейная защита и автоматика электроэнергетических систем, 7 семестр**

№ вопроса	Проверяемая компетенция	Задание	Варианты ответов	Тип сложности вопроса
1	ПК-1.2 УК-1.1 УК-1.2 УК-1.3	АПВ - это ...  Выберите один правильный ответ.	1) Автоматический пускатель 2) Устройство автоматического повторного включения 3) Автоматический выключатель 4) Автоматический преобразователь высокого напряжения	Низкий уровень
2	ПК-1.2 УК-1.1 УК-1.2 УК-1.3	Контролирующие элементы в схемах АВР:  Выберите один правильный ответ.	1) Реле напряжения 2) Реле мощности 3) Реле времени 4) Сигнальное реле	Низкий уровень
3	ПК-1.2 УК-1.1 УК-1.2 УК-1.3	Условие баланса частоты в энергосистеме:  Выберите один правильный ответ.	1) Равенство генерируемой активной мощности нагрузки (с учетом потерь) 2) Равенство генерируемой реактивной мощности нагрузки (с учетом потерь) 3) Равенство генерируемой полной мощности нагрузки (с учетом потерь) 4) любое из перечисленных условий	Низкий уровень
4	ПК-2.5 ПК-3.4 ПК-3.5 ПК-4.1 ПК-4.2	Какая система АРВ более быстродействующая?  Выберите один правильный ответ.	1) Пропорционального действия 2) Сильного действия 3) Быстродействие не зависит от типа АРВ 4) Правильного ответа нет	Низкий уровень
5	ПК-4.3 ПК-4.4 ПК-4.5 ПК-4.6 ПК-4.7	Для каких целей на шинах потребителя включают батарею статических конденсаторов?  Выберите один правильный ответ.	1) Для компенсации реактивной мощности; 2) Для компенсации активной мощности; 3) Для снижения повышенного напряжения; 4) Для повышения частоты на шинах потребителя	Низкий уровень
6	ПК-4.11	Кратность АПВ участков сети, изображенной на	I АПВ – 3-х	Средний

	ПК-4.16 ПК-5.5 ПК-5.10	<p>рисунке должна составлять</p> <p>Выберите для каждого участка соответствующую кратность</p>	кратного действия II – 2-х кратного действия III – 1-х кратного действия	уровень
7	ПК-4.11 ПК-4.16 ПК-5.5 ПК-5.10	<p>Может ли АПВ производить включение ЛЭП на КЗ?</p> <p>Выберите один правильный ответ.</p>	<ol style="list-style-type: none"> <li>1) Может, если КЗ однофазное;</li> <li>2) Может, если КЗ через дугу;</li> <li>3) Может;</li> <li>4) Нет</li> </ol>	Средний уровень
8	ПК-2.5 ПК-3.4 ПК-3.5 ПК-4.1 ПК-4.2	<p>Уставки срабатывания (рис) приведены для автоматики</p> $U_{C,P} = \frac{U_{ост,к}}{k_{отс} k_{тн}} \quad U_{C,3} = \frac{U_{сзп}}{k_{отс} k_{тн}}$ <p>Выберите один правильный ответ.</p>	<ol style="list-style-type: none"> <li>1) АРВ</li> <li>2) АПВ</li> <li>3) АЧР</li> <li>4) АВР</li> </ol>	Средний уровень
9	ПК-4.8 ПК-4.9 ПК-4.10	<p>Какую кратность действия имеет АВР?:</p> <p>Выберите один правильный ответ.</p>	<ol style="list-style-type: none"> <li>1) Одно-;</li> <li>2) Двух-;</li> <li>3) Трех-;</li> <li>4) Многократное, пока не появится питание</li> </ol>	Средний уровень
10	ПК-2.5 ПК-3.4 ПК-3.5 ПК-4.1 ПК-4.2	<p>Работа энергосистемы с частотой 47 Гц допускается не более...</p> <p>Выберите один правильный ответ.</p>	<ol style="list-style-type: none"> <li>1) 10 - 15 с.</li> <li>2) 5 - 10 с.</li> <li>3) 15 - 20 с.</li> <li>4) 20 - 30 с.</li> <li>5) 60 с.</li> </ol>	Средний уровень
11	ПК-1.2 УК-1.1 УК-1.2 УК-1.3	<p>АЧР делают в несколько очередей для:</p> <p>Выберите один правильный ответ.</p>	<ol style="list-style-type: none"> <li>1) Уменьшения числа отключенных потребителей*</li> <li>2) Обеспечения устойчивости</li> <li>3) Быстрого подъема частоты</li> <li>4) Ускорения АЧР</li> <li>5) Разгрузки генератора</li> </ol>	Средний уровень
12	ПК-4.11 ПК-4.16 ПК-5.5 ПК-5.10	<p>Действие АЧР 2 должно обеспечивать частоту:</p> <p>Выберите один правильный ответ.</p>	<ol style="list-style-type: none"> <li>1) 50 Гц</li> <li>2) 48 Гц</li> <li>3) 48,5 Гц</li> <li>4) 49,5 Гц</li> </ol>	Средний уровень
13	ПК-4.3 ПК-4.4 ПК-4.5 ПК-4.6 ПК-4.7	<p>Для регулирования напряжения в узлах энергосистемы может применяться ...</p> <p>Выберите несколько правильных ответов</p>	<ol style="list-style-type: none"> <li>1) Регулирование возбуждения генераторов</li> <li>2) Регулирование мощности компенсирующих устройств</li> <li>3) Регулирование коэффициента трансформации трансформаторов</li> <li>4) Регулирование потока энергоносителя в энергоблоках электростанций</li> <li>5) Установка</li> </ol>	Средний уровень

			дугогасящих реакторов в нейтрали трансформаторов 6) Установка реклоузеров в электрических сетях	
14	ПК-1.2 УК-1.1 УК-1.2 УК-1.3	Генератор на параллельную работу с системой включается при условии равенства:  Выберите один правильный ответ.	1) Напряжений и токов; 2) Напряжений, частот и мощностей; 3) Напряжений, частот и совпадении фаз; 4) Напряжений и частот; 5) Частот и совпадении фаз.	Средний уровень
15	ПК-2.5 ПК-3.4 ПК-3.5 ПК-4.1 ПК-4.2	При регулировании частоты по «Методу ведущего агрегата» характеристика всей системы будет  Выберите один правильный ответ.	1) Статической 2) Астатической 3) Может быть любой 4) Правильного ответа нет	Средний уровень
16	ПК-2.1 ПК-2.2 ПК-2.3	Скорость изменения (увеличения или снижения) частоты вращения генераторов энергосистем G1 и G2 при КЗ определяет ...   $T_J \frac{d^2 \delta}{dt^2} = \Delta P$ Выберите один правильный ответ.	1) Величина напряжения на шинах генераторов 2) Вырабатываемая активная мощность генераторов 3) Сопротивление до точки КЗ 4) Инерционность генераторов	Высокий уровень
17	ПК-4.8 ПК-4.9 ПК-4.10	Схема какого устройства автоматики приведена на рисунке?   Выберите один правильный ответ.	1) АПВ 2) АЧР 3) АВР 4) АРВ	Высокий уровень
18	ПК-2.5 ПК-3.4 ПК-3.5 ПК-4.1 ПК-4.2	Выбрать ошибочные требования к АЧР	1) Мощность, отключаемая устройствами АЧР, должна быть достаточной для ликвидации максимального	Высокий уровень





Выберите несколько правильных ответов

реально возможного дефицита мощности.  
 2) Устройства АЧР должны обеспечивать отключение нагрузки в соответствии с величиной возникшего дефицита мощности (самоадаптирующаяся разгрузка)  
 3) После действия АЧР частота должна восстанавливаться, как правило, до 47—47,5 Гц.  
 4) Частотная разгрузка должна выполняться после максимального использования имеющегося в энергосистеме вращающегося резерва на тепловых электростанциях  
 5) Действия устройств АЧР должны быть согласованы с действием устройств МТЗ.

19  
 ПК-4.8  
 ПК-4.9  
 ПК-4.10

Требованием к АВР не является ...  
 Выберите несколько правильных ответов

1) Схема АВР должна приходиться в действие при исчезновении напряжения на шинах потребителя по любой причине.  
 2) Действие АВР должно быть многократным  
 3) Схема АВР должна приходиться в действие до отключения выключателя рабочего источника.  
 4) Схема АВР должна дополняться специальным пусковым органом минимального напряжения.

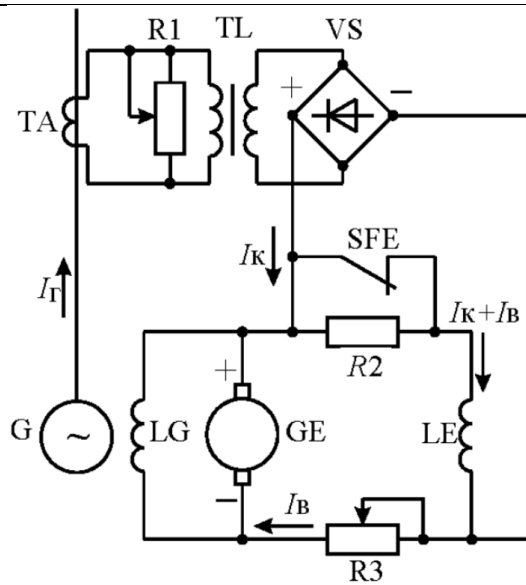
Высокий уровень

20  
 ПК-4.3  
 ПК-4.4  
 ПК-4.5  
 ПК-4.6  
 ПК-4.7

Недостатками компаундирования возбуждения синхронного генератора током (см. рисунок) являются ...

1) Наличие порога компаундирования  
 2) Не реагирование на изменение напряжения и  $\cos\varphi$  генератора  
 3) Не обеспечение достаточной форсировки возбуждения при

Высокий уровень



Выберите несколько правильных ответов

удаленных КЗ  
 4) Сложность реализации по сравнению с другими способами  
 5) Снижение статической устойчивости генератора при увеличении активной мощности нагрузки