

Документ подписан простой электронной подписью  
Информация о владельце:  
ФИО: Косенок Сергей Михайлович  
Должность: ректор  
Дата подписания: 23.06.2025 08:04:43  
Уникальный программный ключ:  
e3a68f3eaa1e62674b54f4998099d3d6bfdcf836

## Оценочные материалы для промежуточной аттестации по дисциплине

### Теоретические основы электротехники

Код, направление подготовки	13.03.02 Электроэнергетика и электротехника
Направленность (профиль)	Электроэнергетические системы и сети
Форма обучения	Очная
Кафедра-разработчик	РЭ и ЭЭ
Выпускающая кафедра	РЭ и ЭЭ

#### Типовые задания для контрольной работы (2 семестр):

##### Задача 1. Расчет разветвленной цепи постоянного тока

Для электрической цепи, соответствующей номеру варианта, выполнить следующее:

1. Написать уравнения по законам Кирхгофа (решать полученную систему не требуется).
2. Выполнить расчет токов во всех ветвях методом контурных токов.
3. Составить и проверить баланс мощностей.
4. Построить потенциальную диаграмму для внешнего контура.
5. Определить ток в одной из ветвей (по своему выбору) по методу эквивалентного генератора. Определение токов в цепи после размыкания выбранной ветви выполнить методом узловых потенциалов.

Исходные данные приведены в табл. 1, схемы показаны на рис. 1. ЭДС источников даны в Вольтах, сопротивления – в Омах.

Таблица 1

Исходные данные

№ строки	$E_1$	$E_2$	$E_3$	$E_4$	$E_5$	$E_6$	$R_1$	$R_2$	$R_3$	$R_4$	$R_5$	$R_6$
1	40	20	70	50	60	30	5	8	15	4	6	9
2	20	20	60	60	75	40	80	90	6	12	8	15
3	90	100	30	75	50	120	15	12	6	8	10	14
4	60	50	70	80	100	40	25	10	12	6	20	8

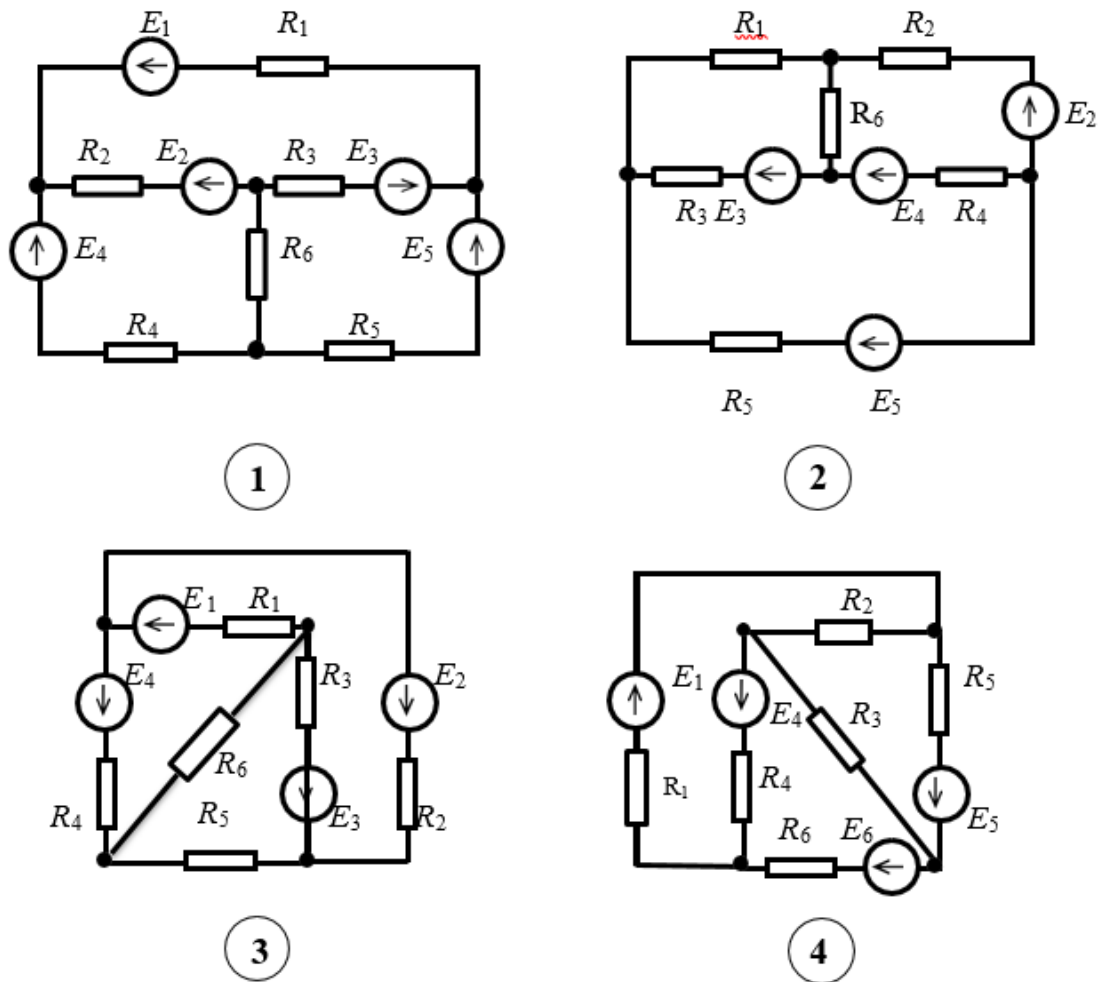


Рис. 1. Схемы к задаче 1

## Задача 2. Расчет линейной электрической цепи однофазного синусоидального тока символическим методом

Заданы параметры цепи и напряжение на входе цепи  $u = U_m \sin(\omega t + \varphi)$ .

Требуется:

1. Определить токи и напряжения на всех участках цепи символическим способом.
2. Записать выражения для мгновенных значений всех токов и напряжений.
3. Составить и рассчитать баланс активных и реактивных мощностей.
4. Построить векторную диаграмму токов и напряжений.

Числовые данные приведены в табл. 2, схемы показаны на рис. 2.

Таблица 2

### Исходные данные

№ строки	$R_1$ Ом	$L_1$ мГн	$C_1$ мкФ	$R_2$ Ом	$L_2$ мГн	$C_2$ мкФ	$R_3$ Ом	$L_3$ мГн	$C_3$ мкФ	$U_m$ В	$\psi_u$ рад	$f$ Гц
2	12	70	500	18	30	125	10	50	450	$250\sqrt{2}$	$\pi/6$	50
3	15	25	125	12	80	500	8	10	200	$50\sqrt{2}$	$\pi/4$	50
4	10	60	600	16	15	150	12	75	400	$300\sqrt{2}$	$\pi/3$	50

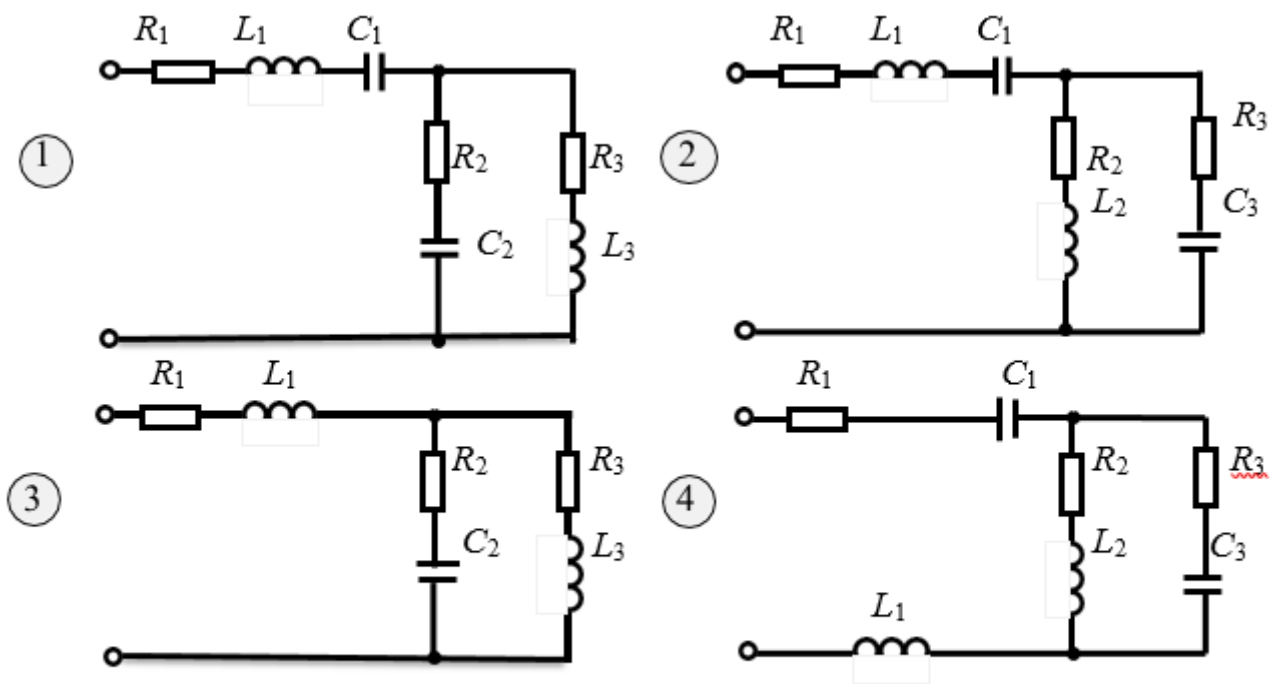


Рис.2. Схемы к задаче 2 |

### Задача 3. Расчет разветвленной электрической цепи с учетом взаимной индукции

Для электрической цепи, соответствующей номеру варианта, выполнить следующее:

1. Составить уравнения по методу законов Кирхгофа и найти токи во всех ветвях.
2. Вычислить напряжения на всех элементах цепи.
3. Построить векторную диаграмму токов и топографическую диаграмму напряжений, показав на ней векторы всех напряжений, в том числе и векторы ЭДС взаимной индукции.

Указание. В ходе расчета свести схему к трем ветвям. Числовые данные приведены в табл. 3; схемы – на рис. 3.

Таблица.3

#### Исходные данные

№ СТРОКИ	$E_1$ В	$E_2$ В	$\alpha$ рад	$R_1$ Ом	$L_1$ мГн	$C_1$ мкФ	$R_2$ Ом	$L_2$ мГн	$C_2$ мкФ	$R_3$ Ом	$L_3$ мГн	$C_3$ мкФ	$f$ Гц	$M$ мГн
1	100	100	$\pi/6$	4	20	200	5	30	250	2	10	400	50	15
2	100	120	$\pi/4$	6	30	200	4	50	300	4	20	300	50	25
2	220	140	$\pi/3$	6	40	300	8	10	200	6	60	200	50	5
4	200	200	$\pi/2$	5	4	40	8	6	80	6	4	36	400	3

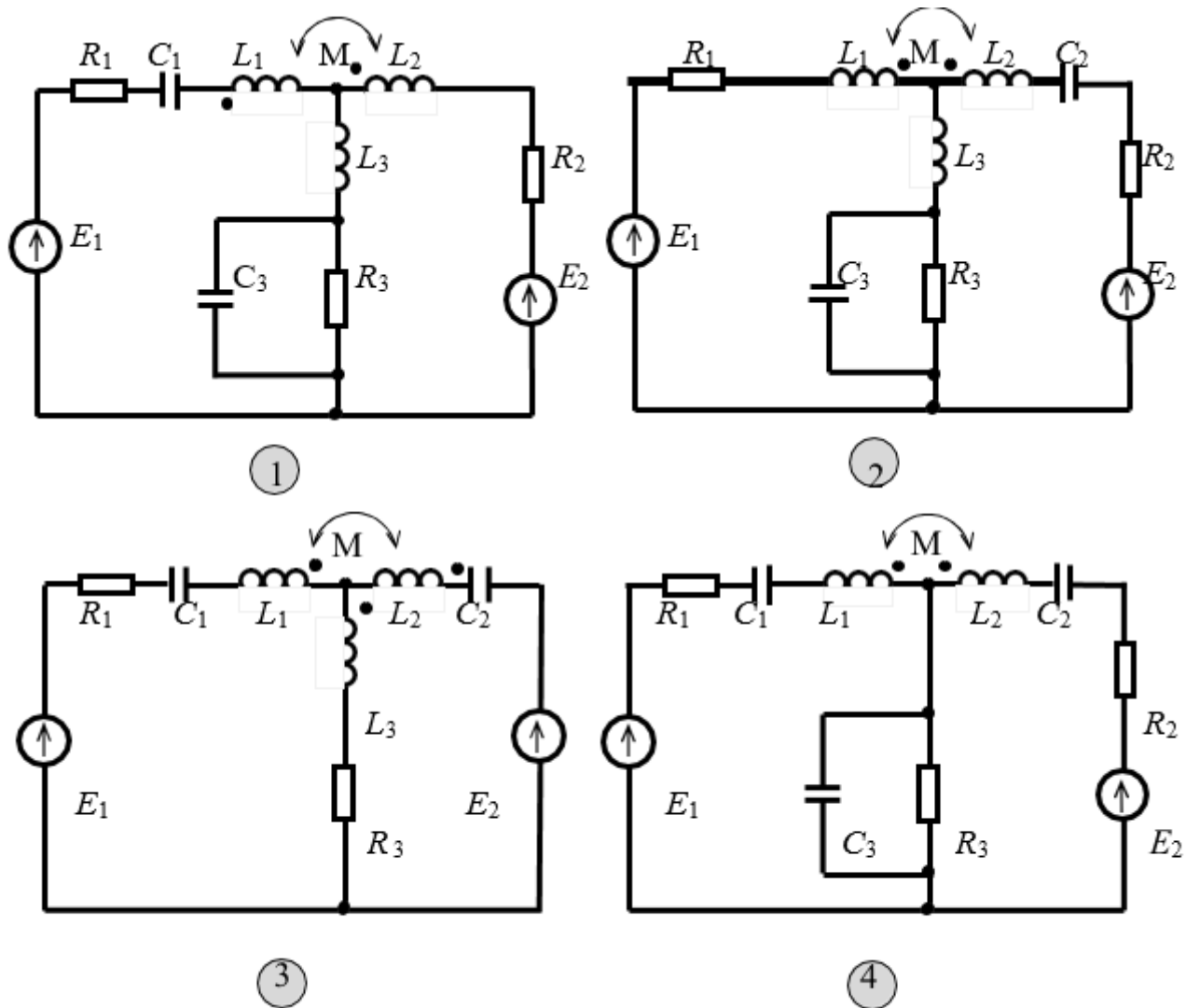


Рис. 3. Схемы к задаче 3

### Типовые вопросы к экзамену:

#### 2 семестр

1. Понятия электрических цепей (ток, электрическая цепь, напряжение, электрический потенциал, мощность, энергия). Линейные пассивные и активные элементы (элементы цепи, источники, приемники). Условие эквивалентности источника ЭДС и источника тока.
2. Электрическая цепь и ее структурные, принципиальные и эквивалентные схемы. Схемы замещения. Основные понятия топологии схем: узел, ветвь, контур. Идеализированные элементы электрических цепей (резистивный, индуктивный, емкостной).
3. Закон Ома для участка цепи (сила тока, согласованное и встречное включение), обобщенный закон Ома. 1 и 2 законы Кирхгофа. Потенциальная диаграмма
4. Теоремы цепей. Теорема замещения. Теорема об активном двухполюснике. Теорема об эквивалентном источнике тока и напряжения. Расчет цепей методом эквивалентного источника напряжения и тока.

5. Принцип эквивалентности. Эквивалентные преобразования электрических цепей.
6. Расчет цепей методом обобщенного закона Ома. Расчет цепей методом уравнений Кирхгофа.
7. Принцип суперпозиции. Расчет цепей методом наложения
8. Расчет цепей методом контурных токов
9. Расчет цепей методом узловых потенциалов
10. Параметры гармонических функций. Мгновенное значение, амплитуда, фаза, частота, угловая частота, начальная фаза. Действующее значение, среднее и средневыпрямленное значение и коэффициент формы. Линейные операции над гармоническими функциями. Способы описания гармонических функций
11. Представление синусоидальных ЭДС, напряжений и токов комплексными числами
12. Гармонические колебания в пассивных элементах электрических цепей (R, L, C).
13. Энергетические соотношения в электрических цепях. Мощность в цепи гармонического тока: мгновенная, активная, реактивная, полная, комплексная. Баланс мощностей
14. Законы электрических цепей для комплексных действующих значений. Изображение комплексных напряжений на плоскости. Метод комплексных амплитуд. Законы Ома и Кирхгофа в комплексной форме. Топографическая диаграмма напряжений.
15. Анализ простых линейных цепей при гармоническом воздействии (RC, RL). Треугольник сопротивлений. Векторные диаграммы напряжений и токов
16. Анализ простых линейных цепей при гармоническом воздействии (последовательная RLC). Понятие резонанса напряжений.
17. Анализ простых линейных цепей при гармоническом воздействии (параллельная RLC). Понятие резонанса токов.
18. Резонанс в параллельном RLC контуре. Логарифмические частотные характеристики.
19. Частотные характеристики RLC электрических цепей (характеристическое сопротивление, добротность, затухание, полоса пропускания, граничные частоты, расстройки).
20. Комплексные передаточные функции линейных электрических цепей.
21. Способы повышения коэффициента мощности. Согласование источника энергии с нагрузкой.
22. Электрические цепи с магнитными связями (связанные катушки, взаимная индукция, поток рассеяния, поток самоиндукции, полный поток, согласное и встречное включение, коэффициент связи).
23. Расчет разветвленной цепи при наличии взаимной индуктивности. Эквивалентная замена индуктивных связей
24. Воздушный трансформатор. Уравнения. Схема замещения

25. Баланс мощности в цепях с индуктивно – связанными контурами
26. Линейные электрические цепи при несинусоидальном входном воздействии. (максимальное, действующее, среднее по модулю значения. Коэффициент формы, искажений, амплитуды, гармоник) Представление несинусоидальных величин в виде ряда Фурье
27. Типы симметрии кривых. Графоаналитический метод разложения в ряд Фурье.
28. Мощность в цепях периодического несинусоидального тока
29. Расчет линейных цепей периодического несинусоидального тока.
30. Четырехполюсники. Основные определения и классификация.
31. Системы уравнений четырехполюсников. Уравнения передачи четырехполюсника.
32. Характеристические параметры четырехполюсника

### Типовые задания для контрольной работы (3 семестр):

#### Задание № 1.

Задача 1 и 2. Расчет переходных процессов классическим и операторным методами

В электрической цепи с постоянной ЭДС происходит коммутация. В соответствии с вариантом рассчитать переходный процесс (тока или напряжения) двумя методами: классическим и операторным.

Построить график полученного аналитического выражения от  $t = -\tau$  до  $t = 5\tau$ . Если рассчитанная величина изменяется менее чем на 50 %, то верхнюю временную границу необходимо увеличить.

Прокомментировать по графику выполнение законов коммутации.

Числовые данные приведены в табл. 1; схемы – на рис. 1

Таблица 1

Вариант	Схема	E	L1	C1	R1	R2	R3	R4	Определить
		B	мГн	мкФ	Ом	Ом	Ом	Ом	
1	Рис.1	27	15	51	90	74	100	300	U(L1)
2	Рис.2	74	43	25	110	72	87	150	u(C1)
3	Рис.3	72	34	25	75	55	69	42	u(L1)
4	Рис.4	55	45	32	97	52	77	25	i(L1)

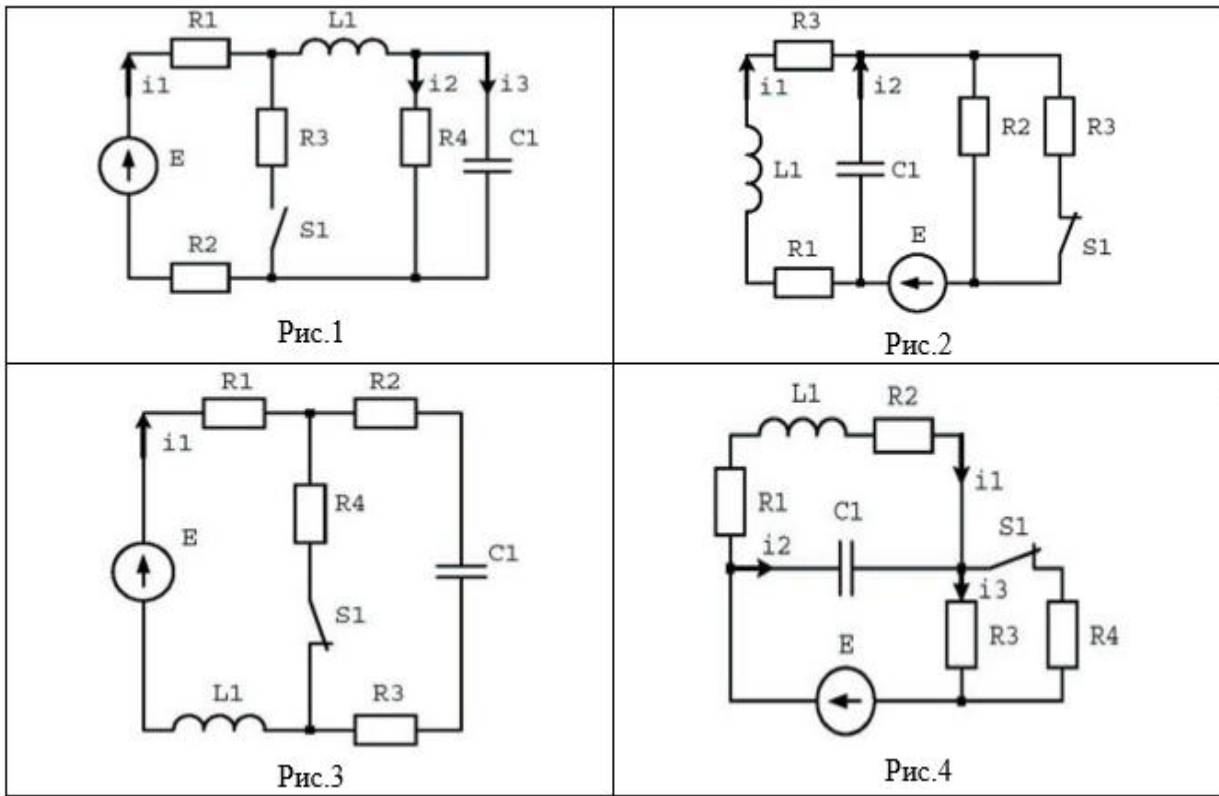


Рис.1. Схемы к задаче 1 и 2

### Задача 3. Расчет переходных процессов с использованием интеграла Дюамеля

На входе электрической схемы действует напряжение, изменяющееся по заданному закону. В соответствии с номером варианта необходимо с помощью интеграла Дюамеля найти закон изменения по времени тока в одной из ветвей схемы или напряжения на заданном участке схемы.

Необходимо записать аналитическое выражение искомой величины для всех интервалов времени. При этом в зависимости от формы входного напряжения решение будет содержать два или три соотношения, каждое из которых справедливо для соответствующего временного интервала.

По найденному аналитическому выражению нужно рассчитать и построить временную диаграмму в интервале  $0 \div 2t_1$  или  $0 \div 2t_2$  (в зависимости от сигнала). Значения  $t_1$  и  $t_2$  студент должен выбрать самостоятельно и согласовать с преподавателем

Числовые данные приведены в табл. 2; схемы – на рис. 2 и 3

Таблица 2

Вариант	Схема	Сигнал	A	R <sub>1</sub>	R <sub>2</sub>	R <sub>3</sub>	R <sub>4</sub>	R <sub>5</sub>	C1	L1	Определить
			B	Ом	Ом	Ом	Ом	Ом	мкФ	мГн	
1	Рис.6	Рис. 9	12	25	34	13	33	73	13	13	I(C1)
2	Рис. 5	Рис. 10	27	13	14	15	32	25	47	20	I(L1)
3	Рис. 4	Рис. 11	16	26	33	36	30	36	34	54	U(L1)
4	Рис. 3	Рис. 12	20	13	14	10	13	58	43	20	U(C1)

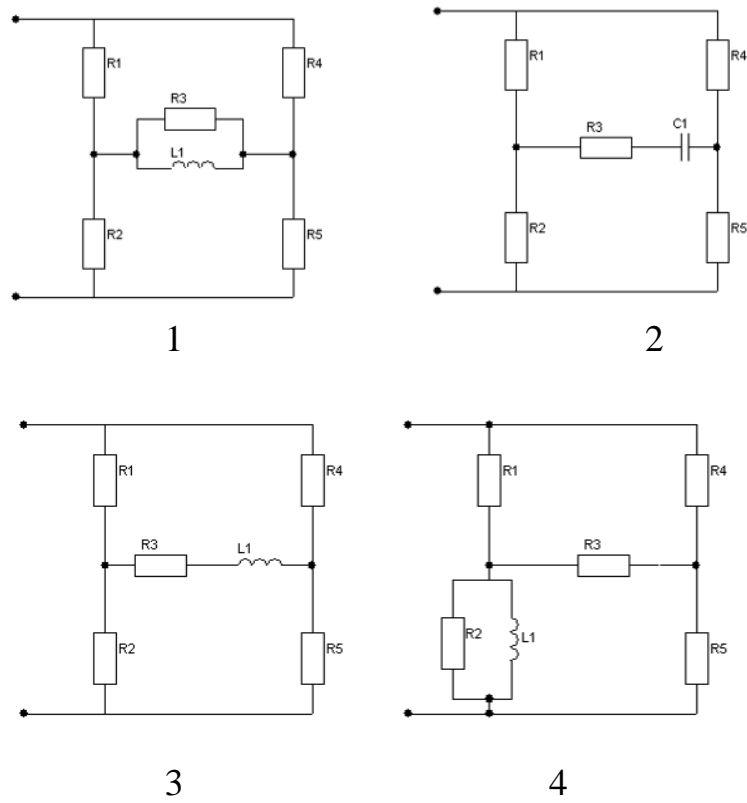


Рис.2. Схемы к задаче 3

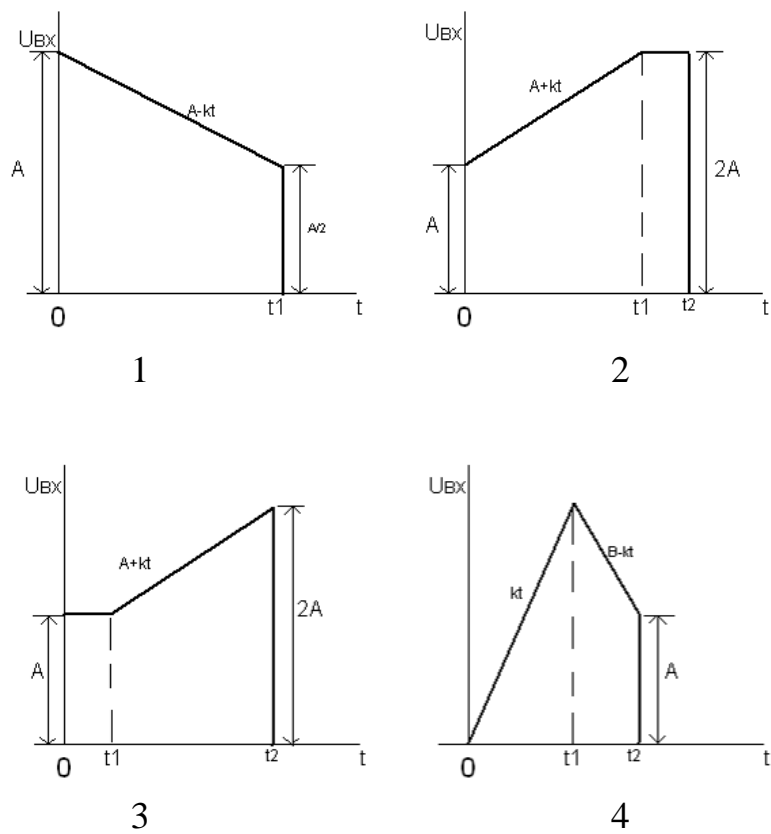


Рис.3. входные воздействия к задаче 3



## Типовые вопросы к экзамену:

3 семестр

1. Переходные процессы в электрических цепях. Законы коммутации, начальные условия.
2. Классический метод расчета переходных процессов. Дифференциальное уравнение. Свободные и установившиеся составляющие.
3. Переходные процессы в цепях первого порядка RC при источнике с постоянной ЭДС.
4. Переходные процессы в цепях первого порядка RC при источнике с гармонической ЭДС.
5. Переходные процессы в цепях первого порядка RL при источнике с постоянной ЭДС.
6. Переходные процессы в цепях первого порядка RL при источнике с гармонической ЭДС.
7. Переходной процесс в цепях второго порядка RLC без внешнего источника (одинаковые корни, разные действительные корни, комплексно-сопряженные корни).
8. Переходной процесс в цепях второго порядка RLC при источнике постоянной ЭДС (одинаковые корни, разные действительные корни, комплексно-сопряженные корни).
9. Переходной процесс в цепях второго порядка RLC при источнике гармонической ЭДС (одинаковые корни, разные действительные корни, комплексно-сопряженные корни).
10. Способ составления характеристического уравнения без предварительной записи однородного дифференциального уравнения.
11. Операторный метод расчета переходных процессов. Прямое и обратное преобразование Лапласа. Теорема разложения. Переход от изображений к оригиналам.
12. Законы Ома и Кирхгофа в операторной форме. Операторная схема замещения цепи.
13. Операторная передаточная функция.
14. Временной метод анализа электрических цепей. Характеристики импульсных воздействий. Виды импульсов. Дельта функция и единичная ступень.
15. Временные параметры электрических цепей. Импульсная и переходная характеристики. Их взаимосвязь.
16. Применение принципа наложения для анализа переходных процессов в линейных цепях. Интеграл Дюамеля. Вид при поинтервальном описании.
17. Расчет несимметричных режимов работы трехфазных цепей. Напряжение смещения нейтрали
18. Применение векторных диаграмм для анализа несимметричных режимов
19. Понятие трехфазных цепей. Получение трехфазной ЭДС. Уравновешенность, симметричность
20. Виды соединений трехфазных цепей. Соединение звездой. Основные соотношения и диаграммы
21. Виды соединений трехфазных цепей. Соединение треугольником. Основные соотношения и диаграммы.

22. Расчет симметричных режимов работы трехфазных цепей. Мощность в трехфазных цепях
23. Расчет несимметричных режимов работы трехфазных цепей. Напряжение смещения нейтрали.
24. Применение векторных диаграмм для анализа несимметричных режимов (аварийные режимы при соединении звезда)
25. Применение векторных диаграмм для анализа несимметричных режимов (аварийные режимы при соединении треугольник)
26. Длинные линии. Основные параметры. Телеграфные уравнения.
27. Уравнения передачи однородной длинной линии.
28. Волновое сопротивление длинной линии. Комплексный коэффициент отражения волн в линиях.
29. Входное сопротивление. Режимы работы длинной линии.
30. Вторичные параметры длинной линии.
31. Длинная линия без потерь. Согласованный режим. Смешанный режим.
32. Линия без потерь. Режим короткого замыкания и холостого хода.
33. Линия без искажения. Четвертьволновый трансформатор сопротивлений